

Elektrické otvírače effeff ProFix® 2 typ 118.14

effeff
ASSA ABLOY

Použití

Moderní řada elektrických otvíračů s širokým rozsahem výrobních provedení, která pokrývá všechny běžné požadavky výrobců a uživatelů dveří. Patentované řešení skryté montáže el. otvírače do dveří.

Výhody

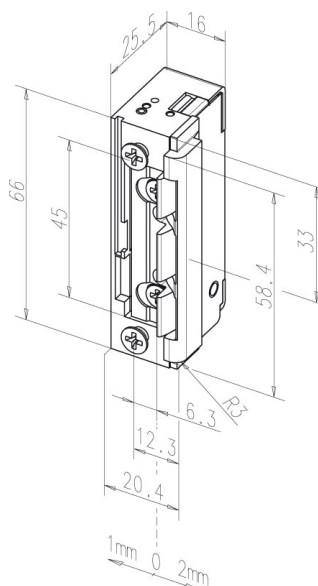
- Malá konstrukční velikost v provedení ProFix® 2
- Širokorozsahová cívka
- Šroubovací / plug-in konektor
- Patentovaný tvar náběhové lišty pro bezproblémový provoz a tiché odemýkání zadlabávacího zámku
- Libovolný směr DIN montáže včetně horizontální

118.14

Je v poloze ODBLOKOVÁNO jen po dobu trvání napěťového impulsu. Mimo tuto dobu jsou dveře BLOKOVÁNY.

El. otvírač je vybaven speciální náběhovou lištou pro tišší a plynulejší uzamknutí dveří.

Pro instalaci na kovové, hliníkové a plastové profily je možné použít montážní lišty 78A, 44B, 63B a 82B, díky kterým je možná montáž na kovové, hliníkové a plastové profily. Výkresy všech montážních lišt na vyžádání.



Technické údaje

Odolnost proti vylomení	370 kg
Rozsah stavitelné západky	3 mm
Materiál západky	tlakový odlitek, mosaz
Rozměry	66 x 20,1 x 25,5 mm
Odběr cívek	A71 - 10-24V AC/DC 280 mA (12V DC) 250 mA (12V AC) 560 mA (24V DC) 500 mA (24V AC) B71 - 22-42V AC/DC 120 mA (24V DC) 60 mA (24V AC)
Trvalý provoz (denní režim)	A71 - 11-13V DC B71 - 22-26V DC
Rozsah pracovních teplot	-15°C až +40°C
Standardní čelní lišty	78A, 44B, 63B a 82B
Obsah balení	el. otvírač



Objednací číslo

118.14

Výrobek

118.14 A71 10-24V AC/DC

Objednací číslo

na dotaz